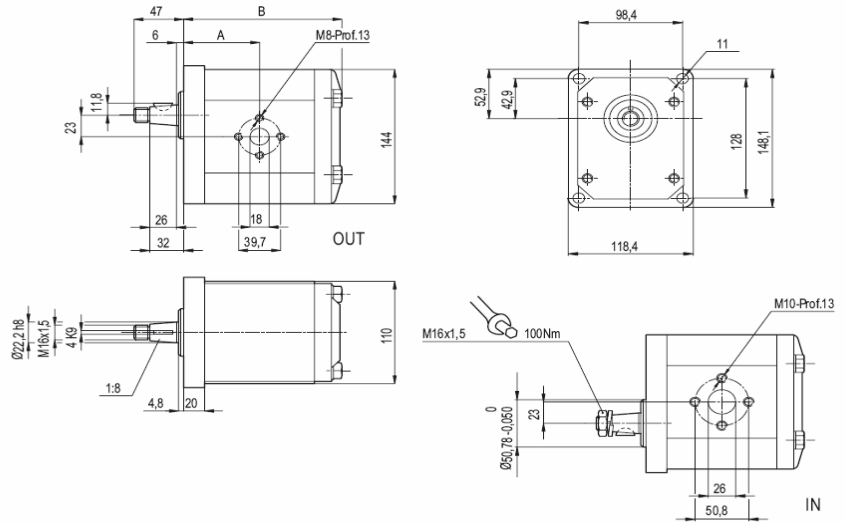




**Tandwielpompen Groep 3 : 218**  
**Pompes à engrenages Groupe 3 : 218**  
**Gear Pump Group 3 : 218**



Type	cm <sup>3</sup>	Cont.	Int.	Max.	T/min		A	B	D	E
		bar	bar	bar	Max.	Min.	mm	mm	mm	mm
3TK/22 D	22	200	240	260	3000	600	61	129		
3TK/22 S	22	200	240	260	3000	600	61	129		
3TK/28 D	28	200	240	260	2900	600	63	134		
3TK/28 S	28	200	240	260	2900	600	63	134		
3TK/32 D	32	200	240	260	2800	600	64,5	137		
3TK/32 S	32	200	240	260	2800	600	64,5	137		
3TK/38 D	38	200	240	260	2700	600	66,5	143		
3TK/38 S	38	200	240	260	2700	600	66,5	143		
3TK/45 D	45	190	220	240	2500	600	69,5	149		
3TK/45 S	45	190	220	240	2500	600	69,5	149		
3TK/56 D	56		190	220	2200	600	77,2	160		
3TK/56 S	56		190	220	2200	600	77,2	160		