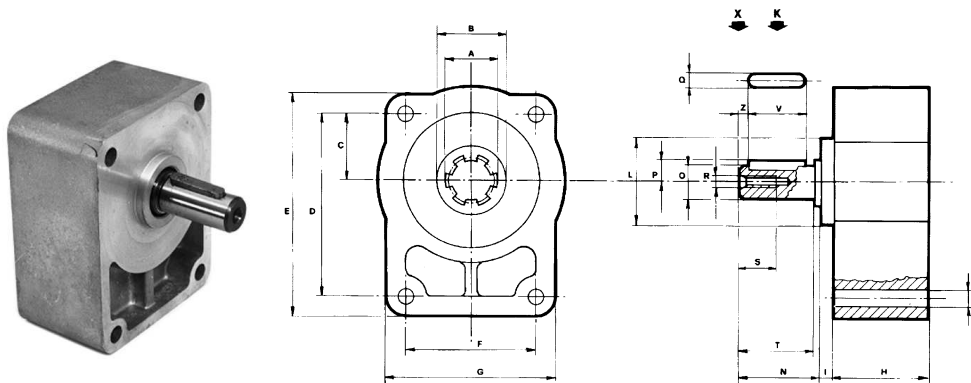


SUPPORTS

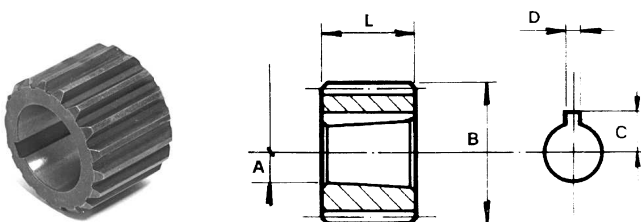


Groep / Groupe	A	B H7	C	D	E	F	G	H	I	L F7	M	N	O H7	P	Q	R	S	T	V
1	25x22	25,4	26,5	72	92	53	73	40	6	25,4	7	36	18	11,5	6	M6	19	35	25
2 Stand.	25x22	36,5	32,5	96	114	71,4	89,4	55	6	36,5	9	40,5	18	11,5	6	M8	19	40	40
2 Spec.	28x25	36,5	32,5	96	114	71,4	89,4	55	4	50,8	9	49,5	22	13,5	6	M8	19	48	40
3	35x31	50,8	42,5	128	150	98,4	120,4	52	4	50,8	11	49,5	24	15	8	M8	19	48	40

SUPPORTS

Groep / Groupe	As belasting / Couple axe daN	K daN	X daN	Koppelbus / Manchon		Ref.Lager/ Palier
				Profil	Ref.	
1	90	100	75	25 x 22		
2 Stand.	110	170	130	25 x 22		
2 Spec.	113	285	220	28 x 25		
3	140	315	240	35 x 31		

DIN 5482 B



Pompgroep	Tandprofiel	Aantal Tandem	A	B	C	D	L	Best. Nr.
1	25x22	14	8	24.5	5.7	2.4	14.5	
2	25x22	14	14.2	24.5	9.7	3.17	22.0	
2	28x25	15	14.2	27.5	9.7	3.17	22.0	
2	35x31	18	14.2	34.5	9.7	3.17	22.0	
2	40x36	20	14.2	39.5	9.7	3.17	22.0	
3	35x31	18	18.7	34.5	12.5	4.0	26.0	
3	40x36	20	18.7	39.5	12.5	4.0	26.0	
3	48x44	23	18.7	47.5	12.5	4.0	26.0	