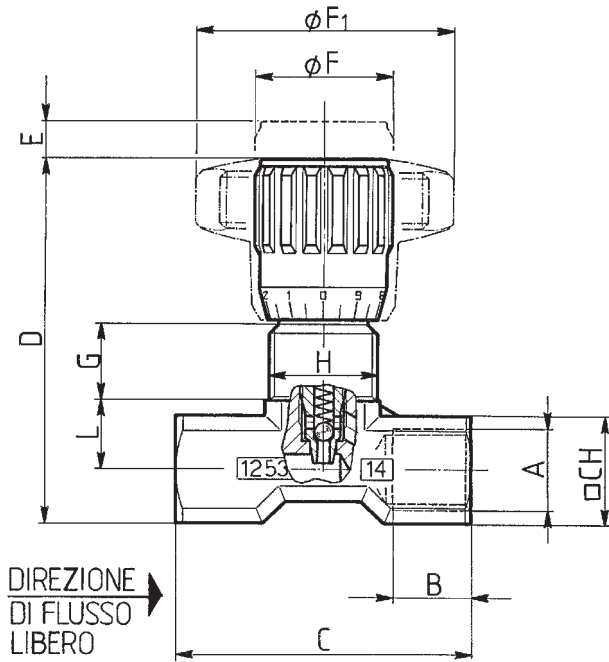


Flow regulator valves with check



AFMETINGEN / DIMENSIONS

TYPE	UNI 338 ^A	B	C	D	E	ØF	ØF1	G	H	L	□	Bestelnr.
												Nr. Comm.
1 8	1/8"G	8	40	55	4	22	40	12	M15x1	9,5	15	
1 4	1/4"G	12	46	57	4,5	22	40	11,5	M17x1	11,5	18	
3 8	3/8"G	13	55	69	7	27	50	12,5	M20x1	15	22	
1 2	1/2"G	16	70	82	10	33	70	13	M25x1,5	19	27	
3 4	3/4"G	20	91	100	12	38	80	15	M30x1,5	22	34	