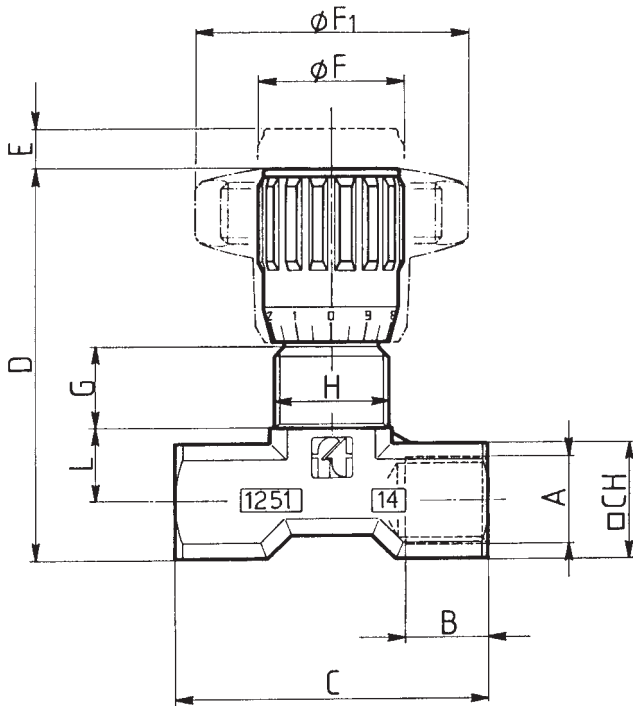


Flow regulator without check



AFMETINGEN / DIMENSIONS

TYPE	A UNI 338	B	C	D	E	Ø F	Ø F1	G	H	L	□	Bestelnr. Nr. comm.
1 8	1/8" G	8	40	55	4	22	40	12	M15x1	9,5	15	
1 4	1/4" G	12	46	57	4,5	22	40	11,5	M17x1	11,5	18	
3 8	3/8" G	13	55	69	7	27	50	12,5	M20x1	15	22	
1 2	1/2" G	16	70	82	10	33	70	13	M25x1,5	19	27	
3 4	3/4" G	20	91	100	12	38	80	15	M30x1,5	22	34	